



# Komprimatorer



## Mobila komprimatorer

RoDAB kan erbjuda komprimatorer i olika storlekar, anpassade till kundens behov och utrymme. Komprimatorn kan förses med integrerade kärlvändare, som kan fås monterad med matning både framifrån och sidan, kaj eller marklastning.

Rodab anpassar också för väggenomkast eller andra lösningar som kan förenkla hanteringen av återvinningsmaterial och avfall.



# Fördelar med Pöttinger komprimatorer

## **20%**

Betyder att med Pöttinger's pressplatta, teknik och container-utformning får du med dig 20% mer vikt (nyttolast) och därmed en besparing på motsvarande storlek i minskat antal transporter.

## **Dörr-fångare**

Säkerhet vid öppnande av tömningsdörr som aldrig kan glömmas eller missas och operatören står utanför det farliga området.

## **Design**

Kvalitet består, det återspeglar också vår produktdesign  
Ett snyggt utseende ger också ett större attraktionsvärde och ett bättre andrahandsvärde

## **KTL**

Är behandlingen av plåten före den extremt hållbara pulverlackeringen efter sandblästring.

## **Färg**

Med användande av pulverlack har miljöpåverkan kunnat minskas till ett minimum. Tidigare sprutlackering gav ca 100 ton spillfärg om året som nu minskats till några få kilo.

## **Lås**

Med 8 –punkts låssystem på tömningsdörren så förebygger vi läckage även med vätskor.

## **Textil**

Genom innovativ design och utbytbara reklamtextilier ges inte enbart en snyggare komprimator utan också en unik reklam-möjlighet.

## Mobil Komprimator Lämplig till well, brännbart



MP 20 1,9 NG

Nya generationens Mobila komprimator med nya möjligheter

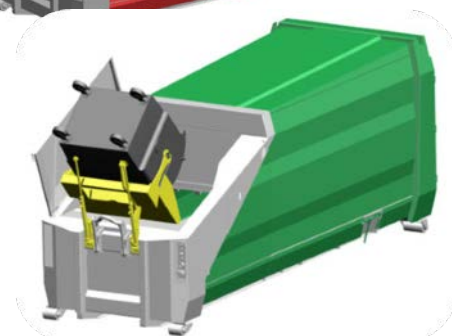
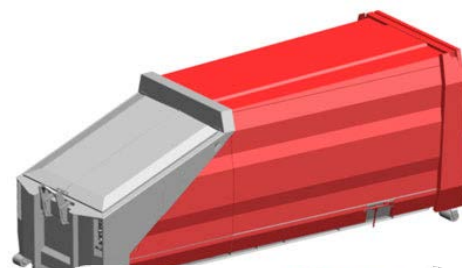
- ✓ Nytänkande design
- ✓ 20% bättre komprimeringsgrad ger högre nettovikter.
- ✓ Reklamduk på sidor, utbytbara.
- ✓ Lättare konstruktion
- ✓ Sluttande pressbotten
- ✓ Konisk container
- ✓ Lock för ökad säkerhet.
- ✓ Nödstopp höger + vänster sida.
- ✓ Eluttag höger sida. Standard.
- ✓ Höga sidor, mm



### Tekniska data

• Motor:	<b>5,5 kW</b>
• Presstryck:	<b>34 ton</b>
• Volym per slag:	<b>1.9 kbm</b>
• Inkastöppning: <i>längd x bredd:</i>	<b>2.15 x 1.9 m</b>
• Längd:	<b>6.8 m</b>
• Bredd:	<b>2,5 m</b>
• Höjd:	<b>2,7 m</b>
• Volym:	<b>20 kbm</b>
• Hjul	<b>standard</b>
• Dubbelkrok	<b>standard</b>
• Fällbar krok fram	<b>standard</b>
• Färg, KLT pulverlack	<b>Grå + valfri RAL kulör</b>

Med reklamduk.



### Tillägg

Styrplank 6,7 m. 10 mm plåt (rekommenderas)

SMS uppringningssystem

Reklamduk på sidorna / sida

Lock

¾ Lampa

Hydraulisk öppning av lock

Kärlvändare integrerad

Tratt och huv för vägg-genomkast

Skraplist

Beräknad vikt well i 20 m<sup>3</sup> mobil komprimator är ca 4-4,5 ton

Finns även i storlekar 16 och 18 m<sup>3</sup>

Kan också erhållas med extra förstärkt inkast för stort och tyngre avfall



## Mobil Komprimator Lämplig till brännbart

MP 20 1,4 NG

Nya generationens Mobila komprimator med nya möjligheter

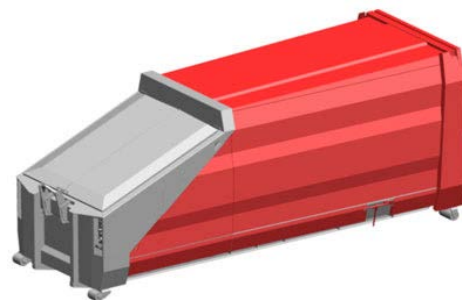
- ✓ Nyttänkande design
- ✓ 20% bättre komprimeringsgrad ger högre nettovikter.
- ✓ Reklamduk på sidor, utbytbara.
- ✓ Lättare konstruktion
- ✓ Konisk container
- ✓ Sluttande pressbotten
- ✓ Lock för ökad säkerhet.
- ✓ Nödstopp höger + vänster sida.
- ✓ Eluttag höger sida. Standard.
- ✓ Höga sidor, mm



### Tekniska data

• Motor:	<b>5,5 kW</b>
• Presstryck:	<b>34 ton</b>
• Volym per slag:	<b>1.4 kbm</b>
• Inkastöppning: <i>längd x bredd:</i>	<b>1,75 x 1.9 m</b>
• Längd:	<b>6.45 m</b>
• Bredd:	<b>2,5 m</b>
• Höjd:	<b>2,7 m</b>
• Volym:	<b>20 kbm</b>
• Hjul	<b>standard</b>
• Dubbelkrok	<b>standard</b>
• Fällbar krok fram	<b>standard</b>
• Färg, KLT pulverlack	<b>Grå + valfri RAL kulör</b>

Med reklamduk.



### Tillägg

Styrplank 6,7 m. 10 mm plåt (rekommenderas)

SMS uppringningssystem

Reklamduk på sidorna / sida

Lock

Hydraulisk öppning av lock

<sup>3</sup>/<sub>4</sub> lampa

Skraplist

Kärlvändare integrerad

Tratt och huv för vägg-genomkast

Beräknad vikt brännbart i 20 m<sup>3</sup> mobil komprimator är ca 3,5-4,5 ton

Finns även i storlekar 16 och 18 m<sup>3</sup>

## Mobil komprimator Lämplig till brännbart



MP 1.0/ 10

- ✓ Nyttänkande design
- ✓ 20% bättre komprimeringsgrad ger högre nettovikter.
- ✓ Lättare konstruktion
- ✓ Pressplatte komprimator
- ✓ Konisk container
- ✓ Sluttande pressplan
- ✓ Lämplig för blött avfall

### Tekniska data

• Motor:	5,5 kW
• Presstryck:	25 ton
• Volym per slag:	0,9 kbm
• Inkastöppning: <i>längd x bredd:</i>	1,45 x 1,59 m
• Längd:	4,9 m
• Bredd:	1,95 m
• Höjd:	2,44 m
• Vikt	3000 kg
• Volym:	10 kbm
• Färg, KLT pulverlack	Grå + valfri RAL kulör



### Tillägg

Styrplank 6,7 m. 10 mm plåt (rekommenderas)  
SMS uppringningssystem  
Lock  
Hydraulisk öppning av lock  
¾ lampa  
Skraplist  
Kärlvändare integrerad  
Tratt och huv för vägg-genomkast



Denna modell finns både som lyftdumpermodell och i lastväxlarutförande.  
Storlekar från 8 – 16 m<sup>3</sup>

Brännbart avfall pressas 4 – 5 gånger sin ursprungliga volym  
Vikt är helt beroende på mängd blött avfall

# Stationära komprimatorer

**RoDAB Press komprimator**  
**Lämplig för well och**  
**brännbart avfall**



**XL**

*Maskinen med de stora möjligheterna.*

- ✓ Stor inkastöppning
- ✓ Maskinen för stora kartonger och annat skrymmande material
- ✓ Lock för ökad säkerhet/option
- ✓ Höga sidor
- ✓ Anpassad för marklastning.
- ✓ Anpassat till vägg/option
- ✓ Säkerhetskontakt för tömning
- ✓ Förberedd för integrerad kärlvändare.
- ✓ Konisk container



## **Tekniska data**

- |   |                       |
|---|-----------------------|
| • Motor:                                  | <b>5,5 kW</b>         |
| • Presstryck                              | <b>34 ton</b>         |
| • ¾ full Presstryck lampa                 | <b>standard</b>       |
| • Volym per slag:                         | <b>2.16 kbm</b>       |
| • Inkastöppning längd x bredd:            | <b>2,65 m x 2,0 m</b> |
| • Inkastöppning Pressutrymmet.            | <b>2,0x2,0m</b>       |
| • Längd:                                  | <b>2,95 m</b>         |
| • Bredd:                                  | <b>2,1 m</b>          |
| • Container, 30 kbm, lxbxh 6880x2500x2672 | <b>ingår</b>          |
| • Färg                                    | <b>Valfri PAL</b>     |

## **Tillbehör**

Instyrningsplank 6,7m 10mm plåt.(rekommenderas)

Lock

Tratt för vägganslutning m genomkast

Extra manöverpanel (Kaj eller väggmontage)

Pressplattan i öppet läge

Skraplist

SMS uppringning

Kärlvändare integrerad

**RoDAB Stationär  
skruvkomprimator  
Lämplig till wellpapp**



SC 11

*Maskinen med de stora möjligheterna.*

- ✓ Stor inkastöppning
- ✓ Maskinen för stora kartonger och annat skrymmande material
- ✓ Lock för ökad säkerhet/option
- ✓ Höga sidor
- ✓ Anpassad för marklastning.
- ✓ Anpassat till vägg /option
- ✓ Säkerhetskontakt för tömning
- ✓ Förberedd för integrerad kärllvändare.
- ✓ Konisk container
- ✓ Eluttag höger sida
- ✓ Manöverpanel höger sida



**Tekniska data**

- |  |                      |
|--|----------------------|
| • Motor:                                 | <b>11 kW</b>         |
| • Skruvvarvtal (v/min):                  | <b>12,5</b>          |
| • Inkastöppning: längd x bredd:          | <b>1.490x1.490</b>   |
| • Mått BxH:                              | <b>2.190x1.300 m</b> |
| • Längd:                                 | <b>1.940 m</b>       |
| • Vikt                                   | <b>2400 kg</b>       |
| • Säkring                                | <b>50 A</b>          |
| • ¾ full indikeringslampa                | <b>standard</b>      |
| • Container 30 kbm, lxbxh 6880x2500x2672 | <b>ingår</b>         |
| • Färg                                   | <b>Valfri RAL</b>    |



**Tillbehör**

Instyrningsplank 6,7m 10mm plåt.(rekommenderas)

Lock

Tratt för vägganslutning m genomkast

Extra manöverpanel (Kaj eller väggmontage)

Påmatare för well

SMS uppringning

Motorstyrd lucköppning

Finns även anpassad för trä med 15 kW motor

Beräknad vikt för well i 30 m3 container är 8-9 ton



- ✓ Nyttänkande design
- ✓ Bättre komprimeringsgrad, högre nettovikter.
- ✓ Lättare konstruktion
- ✓ Pressplatte komprimator
- ✓ Bottentömmande
- ✓ Säker konstruktion för allmänt nyttjande

**Tekniska data**

- |  |                               |
|--|-------------------------------|
| • Motor:                               | <b>3 kW</b>                   |
| • Presstryck:                          | <b>14,5 ton</b>               |
| • Inkastöppning: <i>längd x bredd:</i> | <b>1970 x 120 mm</b>          |
| • Cykeltid                             | <b>35 sek</b>                 |
| • Längd:                               | <b>3100 mm</b>                |
| • Bredd:                               | <b>2400 mm</b>                |
| • Höjd                                 | <b>2160 mm</b>                |
| • Vikt                                 | <b>2000 kg</b>                |
| • Volym:                               | <b>6 kbm</b>                  |
| • Färg, KLT pulverlack                 | <b>Grå + valfri RAL kulör</b> |



Tömning sker med kran i öppet flak



## ECO system

Här kombineras komprimatorn med ett vågsystem för att kunna debitera användarna efter vikt.

Systemet finns för fristående komprimator, både mobilt eller stationärt, eller att monteras med vägg-genomkast för en enklare och bekvämare användning.



## Anläggning lagd under jord

Det finns också stora möjligheter att kombinera „underjordiska“ system med t.ex vågsystem, där var och en som slänger avfall blir debiterade för vikten avfall. Ett rättvist system som också är ett bra inslag för källsortering



För en bättre miljö och en snyggare omgivning har vi hel anläggning att lägga under mark med hiss för en enkel och säker tömningsprocess. Man kan välja att ha komprimator eller fler containers under jord, beroende på antal fraktioner och mängder.



Multibrik, en brikettpress med hög kapacitet och hög säkerhetsgrad gällande sekretess. Omvandlar ditt känsliga material till helt oläsliga briketter. Finns också i utförand att brikettera rester från kaffe och tobaksindustrin.

<b>Sekretess-press</b>	<b>Multibrik</b>
Längd	<b>2090 mm</b>
Bredd inkl tratt	<b>1300 mm</b>
Höjd	<b>2190 mm</b>
Motor	<b>7,5 + 4 + 0,55 kW</b>
Vikt	<b>1470 kg</b>
Kapacitet	<b>150 – 200 kg/tim (250-300 ton/år)</b>
Kompression	<b>10:1</b>
Brikett-diameter	<b>60 mm</b>
Brikett-vikt	<b>450-550 kg /kbm</b>
Sekretess grad	<b>4 (på 5 gradig skala)</b>
Brikett släde	<b>ingår</b>
El anslutning	<b>400 V / 32 A</b>
Vattenanslutning	<b>min 3 bar</b>



**Transportband med lyft för Unirol 241,**  
**Längd 2680 mm (se bild)**

# Pendelkomprimator



För blött avfall

P 13 x 13

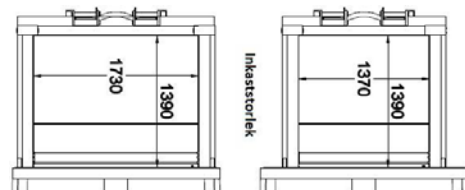


## Mobil komprimator för stora hushållssopor och blött avfall.

- ✓ Pendel komprimator
- ✓ Inget material bakom pressplattan.
- ✓ Vätsketät pressutrymme.
- ✓ Stor inkast
- ✓ Flexibel med Hjul bak och fram.
- ✓ Dubbelkrok.
- ✓ Fällbar krok fram
- ✓ Lock för ökad säkerhet.
- ✓ Eluttag höger sida. Standard.
- ✓ För lastning Räcke 1,1m höjd.
- ✓ Vägganpassning

### Tekniska Data

- |                         |                    |
|-------------------------|--------------------|
| • Motor:                | <b>5,5kW</b>       |
| • Presstryck:           | <b>220kN</b>       |
| • Inkast öppning l x b: | <b>1390 x 1730</b> |
| • Längd:                | <b>5,7m</b>        |
| • Bredd:                | <b>2,5 m</b>       |
| • Höjd                  | <b>2,5 m</b>       |
| • Volym:                | <b>16 kbm</b>      |
| • Hjul                  | <b>standard</b>    |
| • Dubbelkrok            | <b>standard</b>    |
| • Fällbar krok fram     | <b>standard</b>    |



### Tillägg

Styrplank 6,7 m. 10 mm plåt (rekommenderas)  
SMS uppringningssystem  
Ozon luktreducering (monterad)

Finns också i storlekar

12 m<sup>3</sup>  
14 m<sup>3</sup>

Special mått beställda för t.ex låga utrymmen

**Mobil komprimator**  
Lämplig till well, brännbart



M18x12

- ✓ Flexibel med Hjul bak och fram.
- ✓ Dubbelkrok.
- ✓ Fällbar krok fram
- ✓ Integrerad kärlvändare
- ✓ Lock för ökad säkerhet.
- ✓ Eluttag höger sida. Standard.

#### Tekniska data

- |  |                    |
|--|--------------------|
| • Motor:                               | 5,5 kW             |
| • Presstryck:                          | 34 ton             |
| • Volym per slag:                      | 0,9 kbm            |
| • Inkastöppning: <i>längd x bredd:</i> | 1800x1200 mm       |
| • Längd:                               | 6,85 m             |
| • Bredd:                               | 2,5 m              |
| • Höjd                                 | xx m               |
| • Volym:                               | 20 kbm             |
| • Hjul                                 | standard           |
| • Dubbelkrok                           | standard           |
| • Fällbar krok fram                    | standard           |
| • Färg,                                | RAL i valfri kulör |



#### Tillbehör

Styrplank 6,7 m, 10 mm (rekommenderas)

Lock

Ozon luktreducering (monterad)

SMS uppringning för tömning

Kärlvändare integrerad

Tratt och huv för vägg-genomkast

#### Finns också med

##### Inkastöppning:

- 1000 x 800
- 1500 x 800
- 1500 x 1000
- 1800 x 1500
- 1800 x 1650

##### Storlekar:

- 10 m<sup>3</sup>
- 12 m<sup>3</sup>
- 14 m<sup>3</sup>
- 16 m<sup>3</sup>
- 18 m<sup>3</sup>

**Compoman komprimatorer kan  
måttanpassas till kundens behov  
gällande både höjd och bredd.**

Beräknad vikt well i 20 m<sup>3</sup> mobil komprimator är ca 3 – 3,5 ton

Brännbart avfall pressas ca 4 gånger sin ursprungliga volym

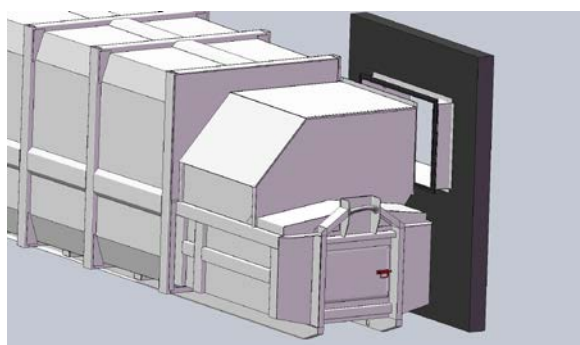
## Kärlvändare

Kärlvändare både som fristående och integrerade samt lackad eller i rostfritt.  
Lyfthöjd och lyftkapacitet anpassas efter kundens behov, som standard finns mellan 1200 mm och 2100 mm lyfthöjd samt från 200 kg till 400 kg lyftkapacitet.

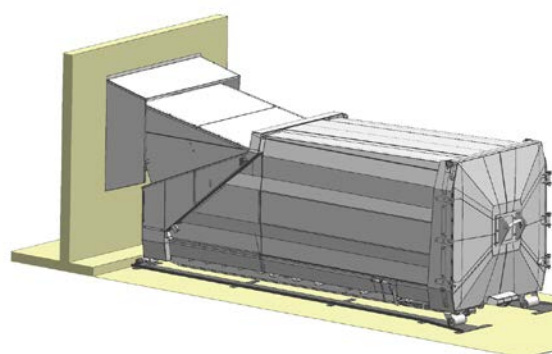




## Väggmonterade komprimatorer



Här har komprimatorn placerats parallellt med väggen och därmed ett vinklat inkast med stängnings-lucka på insidan

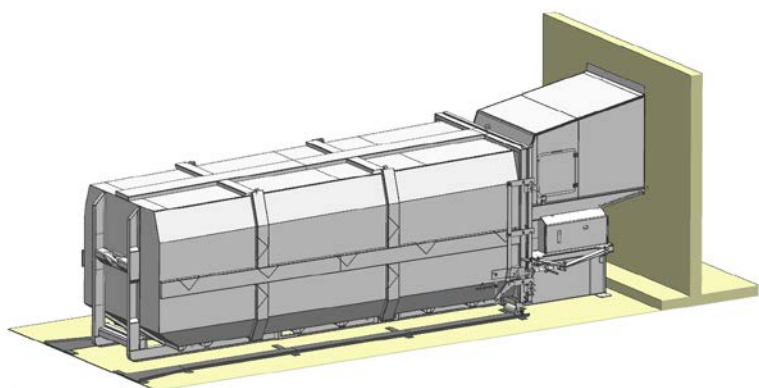


Den vanligaste monteringen med komprimatorn rakt ut från väggen

**RoDAB**

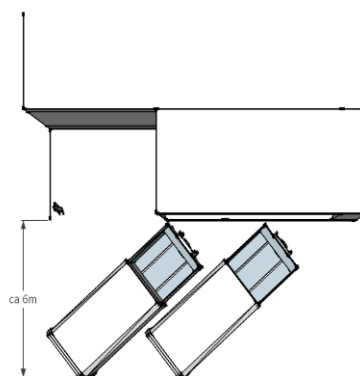


Lucka på insidan kann göras på många olika sätt beroende på vad som passar bäst för kunden. Bilden visar en dagligvaruhandel med mobil komprimator på utsidan.



En stationär skruvkomprimator monterad med service utrymme mellan vägg och komprimator för lätt åtkomlighet.

Vi kan när så krävs också vinkla komprimatorerna med vägg-genomkast för att spara utrymme eller få plats för smidigare hämtning.



## Balpress LSM



Balpress finns för den mindre butiken eller industrin, likväl som till den större, Vi anpassar balpressen efter kundens behov vare sig det gäller en liten singel balpress, större singel press eller flerkammerspress. Vid stora volymer eller stort flöde kann vi erbjuda kanalbalpressar i storlekar från något ton per timme upp till 70 ton per timme. Balpressarna kann användas till såväl wellpapp som plast, även PET flaskor och aluminiumburkar kan balas för att effektivisera transporterna.



Mer information får du genom att kontakta:

RoDAB AB

Box 53  
135 22 Tyresö

Besöksadress:  
Radiovägen 1  
Tyresö

Tel: 08 742 0290

[www.rodab.se](http://www.rodab.se)  
[info@rodab.se](mailto:info@rodab.se)



**RoDAB**